

SUNRELAND

胜 瑞 兰



α -Power 系列液压隔膜计量泵

胜瑞兰工业设备（苏州）有限公司
SUNRELAND INDUSTRIAL EQUIPMENT (SUZHOU) CO., LTD.



胜瑞兰工业设备(苏州)有限公司

是一家位于苏州工业园区的中美合资企业，专注于生产泵、阀、搅拌机、分析仪器等工业产品，采用国际先进技术，按国际标准为客户提供一流的产品，并提供一流的服务。

α -Power系列液压隔膜计量泵

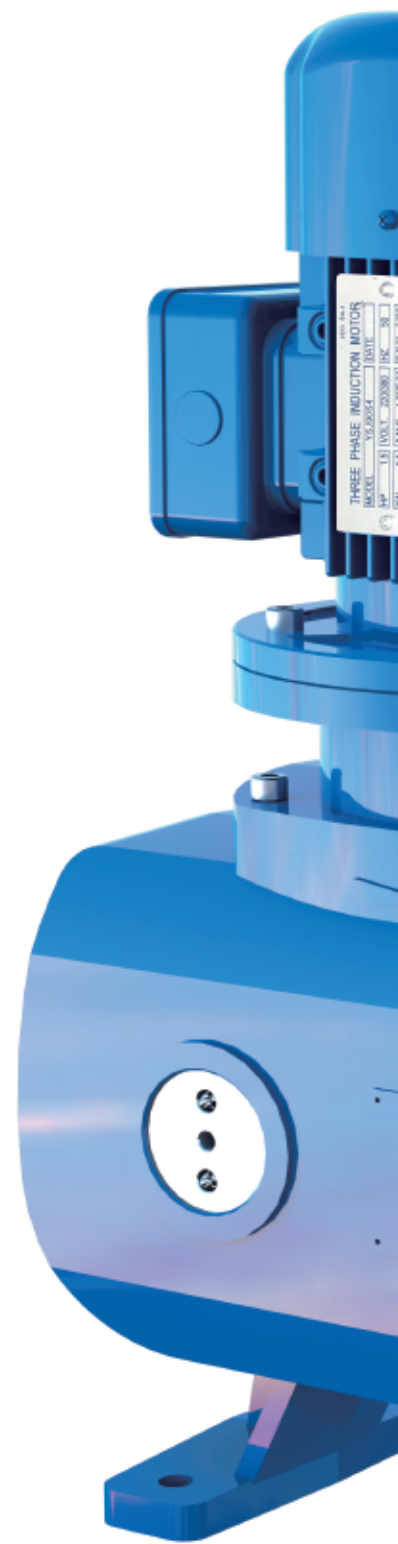
是按照API675标准要求设计与制造的紧凑型、高精度液压隔膜计量泵。适合应用于各种环境复杂、要求苛刻的工况，结构紧凑，维修方便。主要应用于电力、化工、石化、造纸、纺织以及绿色能源和环保行业，也可以应用于生物医药与食品等行业。

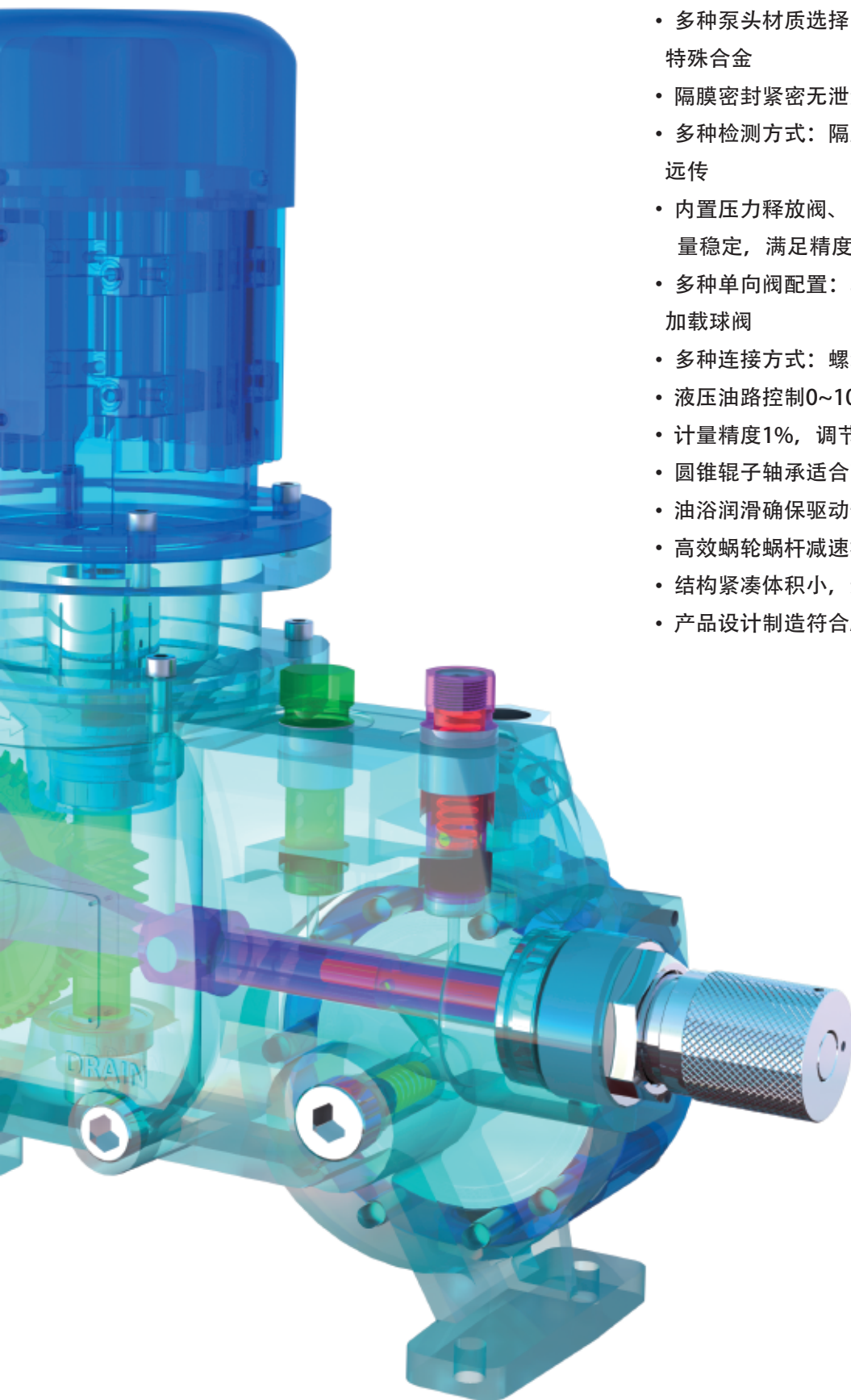
产品性能参数

- 流量范围: 1.6~325 L/h
- 最高排出压力: 160 Bar
- 调节比10:1, 稳态精度±1%
- 允许物料的最高温度: 90°C
- 允许物料最高粘度: 1200cP

典型投加介质

- 氨水
- 联氨
- 阻垢剂
- 水处理药剂
- 化工过程添加剂
- 石化过程添加剂
- 食用色素与香料





产品技术特点

- 为连续输送各种特殊介质而设计
- 多种泵头材质选择：316SS、PVC、PVDF、特殊合金
- 隔膜密封紧密无泄漏
- 多种检测方式：隔膜破裂就地显示与信号远传
- 内置压力释放阀、自动补油，保证输出流量稳定，满足精度要求
- 多种单向阀配置：单球阀、双球阀、弹簧加载球阀
- 多种连接方式：螺纹连接、法兰连接
- 液压油路控制0~100%连续可调
- 计量精度1%，调节比10:1
- 圆锥辊子轴承适合高负荷运行环境
- 油浴润滑确保驱动部件低磨损、可靠性高
- 高效蜗轮蜗杆减速机构工作稳定、噪音低
- 结构紧凑体积小，适合有限空间安装
- 产品设计制造符合API675标准

α -Power 系列液压隔膜计量泵产品编码

机座号	柱塞直径	泵头材料	压力	选项
<input type="text"/>	<input type="text"/>	<input type="text"/>	<input type="text"/>	<input type="text"/>

系列机座号：ET驱动单元
EV驱动单元

柱塞直径： 名义柱塞直径(mm)

泵头材料： S - 316SS
P - PVC
F - PVDF
T - 特殊合金

压力： 泵排出压力(Bar)

选项： 双隔膜及破裂检测、特殊泵头设计、
流量调节方式、特殊电机等



双隔膜破裂检测



高精度球阀

流量调节方式

手动调节：手轮调节冲程长度

- 无论泵处于运行或停机状态，均可实现流量调节
- 最小调节刻度为1%

电动冲程控制器：接受外部控制信号，调节冲程长度

- 供电电源：220V-50Hz-单相
- 输入信号：4-20mA模拟信号
- 出信号：4-20mA/1-5V模拟信号、供记录显示和控制系统使用

变频控制器：接受外部控制信号，调节冲程速度

- 供电电源：220V-50Hz-单相或者380V-50Hz-三相
- 输入信号：4-20mA模拟信号



电动行程调节

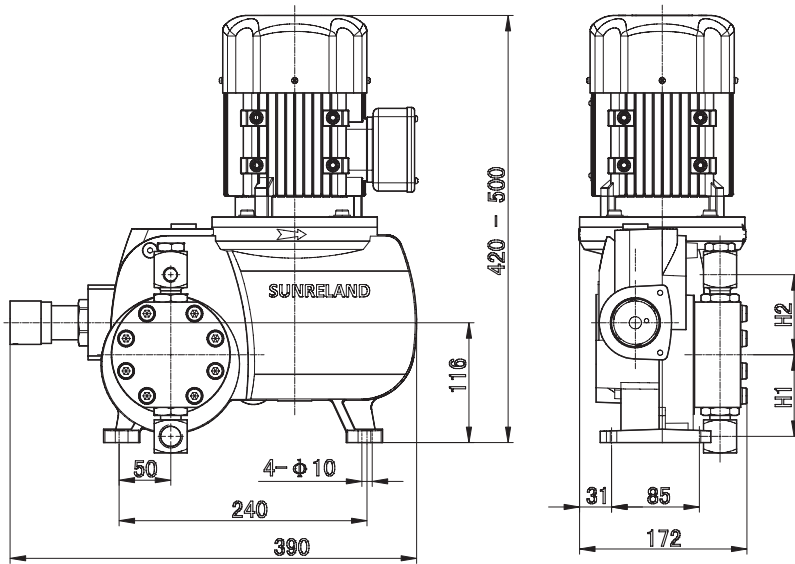
ET机座计量泵

柱塞直径	往复速度	流量	压力	标准接口
mm	spm	L/h	bar	
Φ15	47	2	125	入口水平 NPT 1/2" F
	72	3		
	110	5		
	145	7		
	175	8		
Φ17	47	4	106	出口水平 NPT 1/4" F
	72	6		
	110	9		
	145	12		
	175	15		
Φ19.5	47	7	67	
	72	11		
	110	17		
	145	22		
	175	27		
Φ23	47	13	42	入口水平 NPT 1/2" F
	72	19		
	110	29		
	145	38		
	175	47		
Φ28	47	22	25	出口水平 NPT 1/4" F
	72	33		
	110	51		
	145	66		
	175	81		
Φ32	47	31	16	
	72	48		
	110	73		
	145	95		
	175	116		

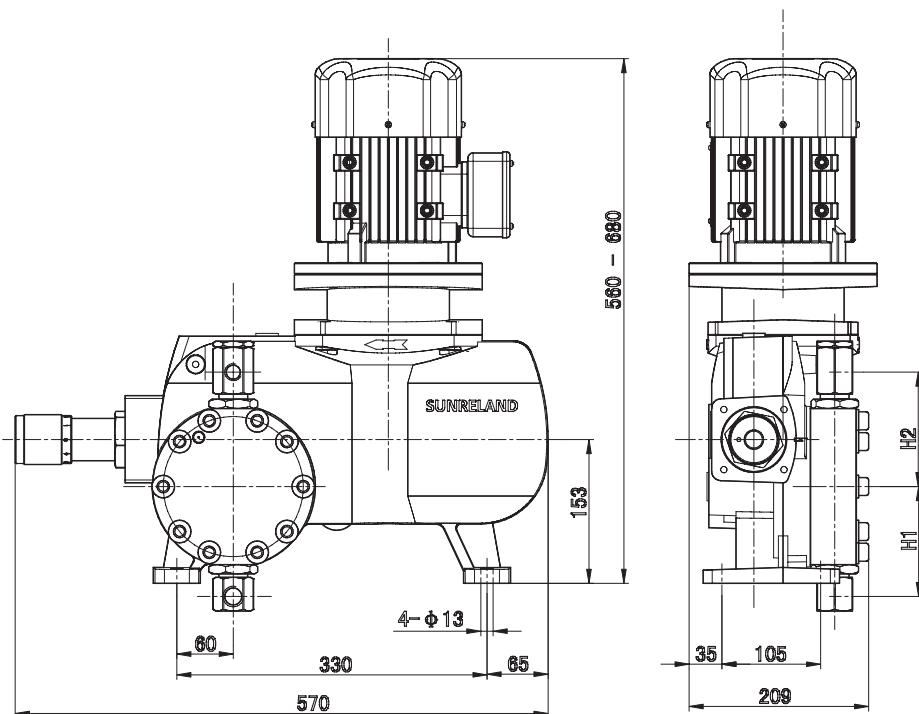
EV机座计量泵

柱塞直径	往复速度	流量	压力	标准接口
mm	spm	L/h	bar	
Φ19	47	11	160	入口水平 NPT 1/2" F
	72	16		
	106	24		
	145	33		
Φ22	47	18	105	出口水平 NPT 1/4" F
	72	27		
	106	40		
	145	55		
Φ26	47	33	68	
	72	51		
	106	75		
	145	103		
Φ32	47	64	41	入口水平 NPT 1/2" F
	72	98		
	106	144		
	145	197		
Φ38	47	105	25	出口水平 NPT 3/8" F
	72	161		
	106	237		
	145	325		





ET机座外形尺寸图



EV机座外形尺寸图



α-Flow系列高性能组合式计量泵

最大流量10000L/h 最高压力700bar



α-Dose系列机械隔膜计量泵

最大流量5500L/h 最高压力10bar



加药系统



SUNRELAND

胜瑞兰工业设备(苏州)有限公司
SUNRELAND INDUSTRIAL EQUIPMENT (SUZHOU) CO., LTD.

地址: 苏州工业园区双马街2号星华产业园8号楼
电话: 0512-87181258 传真: 0512-87181260
网址: www.sunreland.com.cn



胜瑞兰网站二维码



胜瑞兰微信公众号二维码

